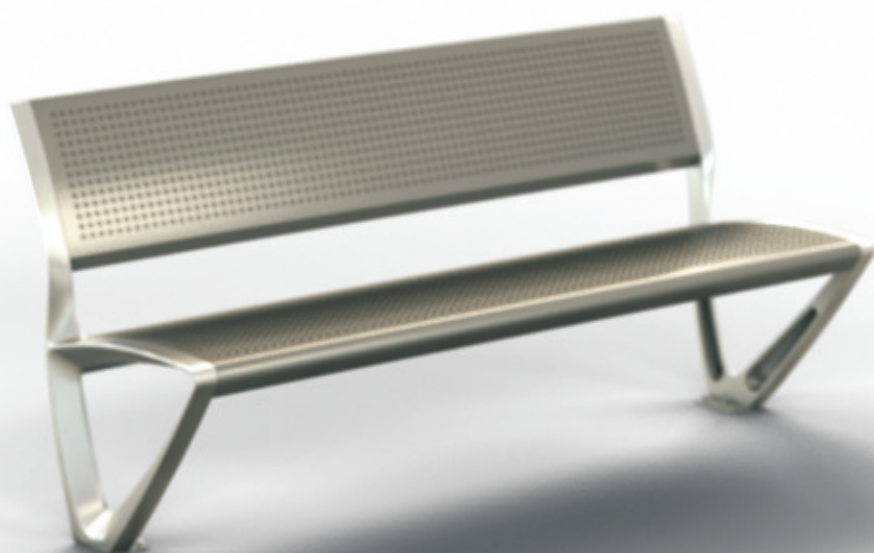
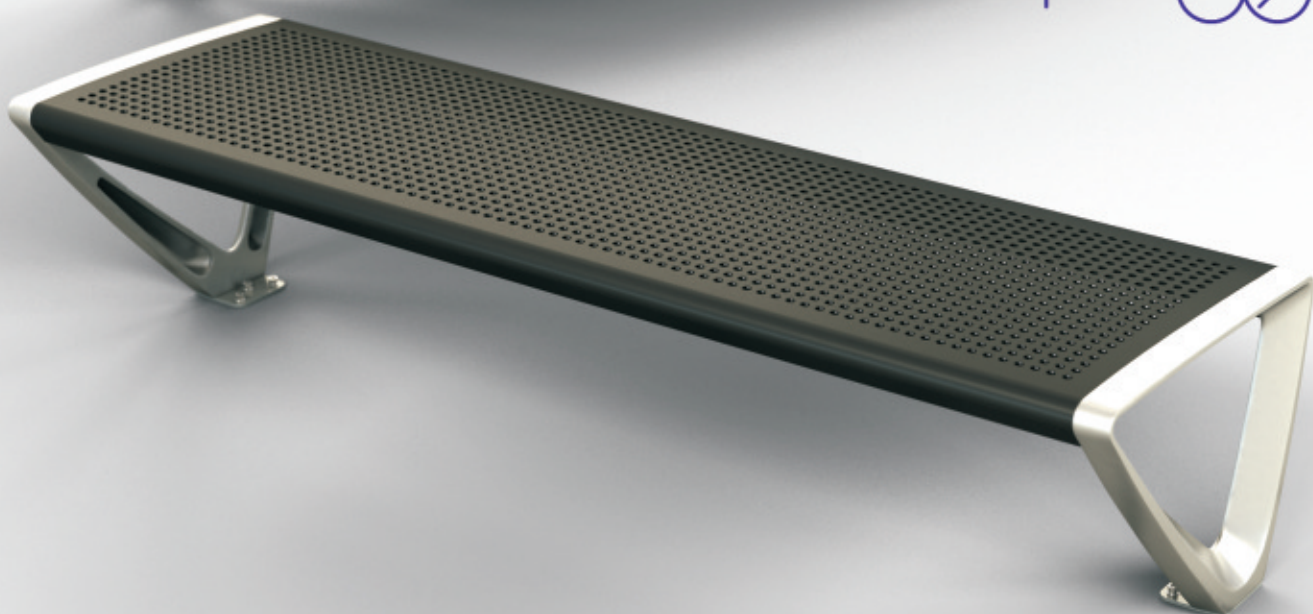


origo



moe



### Características · Specifications · Caraterísticas

Banco para interior o exterior disponible en 2 y 3 cuerpos, con y sin respaldo.

Bench for in or outdoors available in 2 and 3, backed or backless.

Banco para interior ou exterior disponível em 2 e 3 lugares, com ou sem encosto.

### Materiales · Materials · Materiais

Fundición de aluminio y chapa perforada de hierro.

Cast aluminum and perforated steel sheet.

Fundição de alumínio e chapa perfurada de aço.

### Terminación · Finishes · Acabamento

Pintura poliéster termoconvertible.

Thermo convertible polyester paint.

Pintura poliéster termoconvertível.

### Fijación · Mounting · Fixação

Abulonado al piso mediante brida provista.

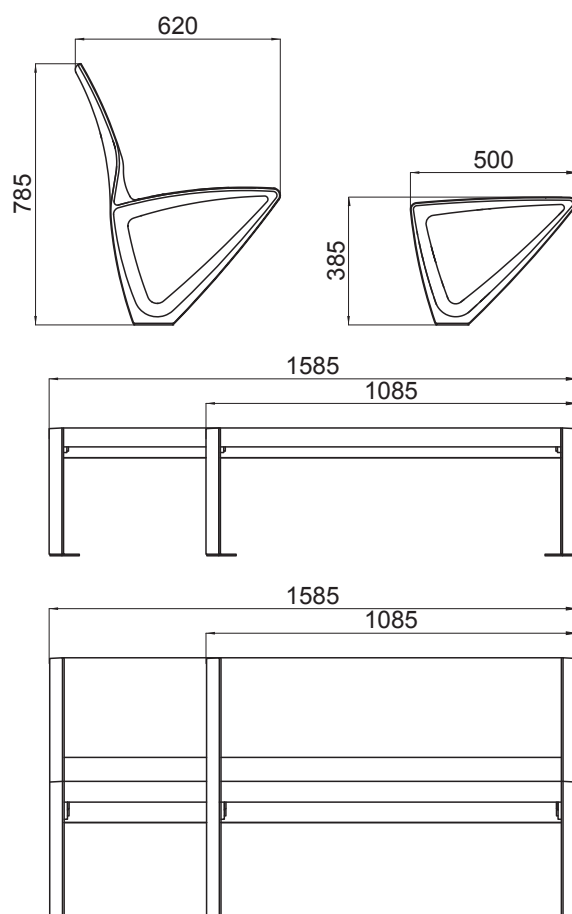
Bolted to the floor with included bracket.

Parafusado ao piso com base inclusa.

\* También disponible con asiento y respaldo fabricados en varillas de hierro con pintura poliéster termoconvertible.

\* Also available with seat and backrest made of steel rods with thermo convertible polyester paint finish.

\* Também disponível com assento e enconsto fabricados com varetas de aço.



Nomen Argentina 7-DL SA

Eduardo Sívori 5168 [B1605AVJ]  
Munro · Bs As · Argentina  
Tel + 54 11 4721 3750

Nomen Mexico WIMSA SA de CV

Jorge Jimenez Cantu N° 230 D-14  
Col. Joyas del Alba Cuautitlan Izcalli · Edo · Mex · CP 54750  
Tel 5868 9680 · 5873 8414 · 5881 5663 | Fax 1113 0691

Nomen Brasil SWISS METAL Ltda

Av dos Trabalhadores 900, Galpão B · Dist. Industrial  
São João da Boa Vista · SP · CEP: 13877-752  
Tel/Fax + 55 19 3624 1413 | Cel + 55 19 97403 8177